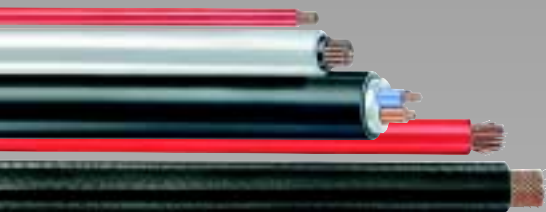
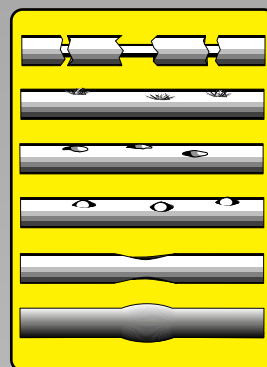


# KW 32 TRIO & MONO

三轴和单轴在线凹凸检测仪  
在缺陷检测中具有更准确和更可靠的性能



- 挤出线和护套
- 管材，软管
- 编织线
- 缠绕绝缘带
- 漆包线



- 凸起
- 凹缩
- 斑点
- 破裂
- 突出的导线或纤维
- 叠接

## 光学和电子学中的新理念

新型凹凸检测仪 KW32 TRIO 和 MONO 是以仲巴赫公司在光学直径测量和缺陷检测方面多年的开发以及生产经验为基础而研制的。它们提供了许多新的优点，诸如：

- 检测可靠性提高了3倍
- 灵活的安装原理
- 操作和显示原理采用一种“手提电话”设计方法
- 微型处理器用于缺陷的智能分析和分类
- 理论上使用寿命无极限
- 详细地缺陷记录
- 接口设备用于计算机连接
- 对散射光的不敏感
- 整套的空气清洗

2种型号可供选用：型号KW32 TRIO用于高要求的测量应用，而KW32 MONO用于一般的测量应用。

## 对缺陷检测日益增加的需求

在挤出，护套，漆包，拉伸和其它处理工艺中，对于表面缺陷进行安全及无缺陷检测的需求正日益增多。这就是为什么近来光学缺陷检测仪在工业系统中应用已经相当普及的原因。

在电线电缆产品中，很普遍的是缺陷仅仅覆盖了产品周边上一个有限的角度，例如细小的突起或起皮。2轴(X/Y)检测仪是经常使用的，然而即使是2轴系统在检测此类缺陷时也存在局限性。

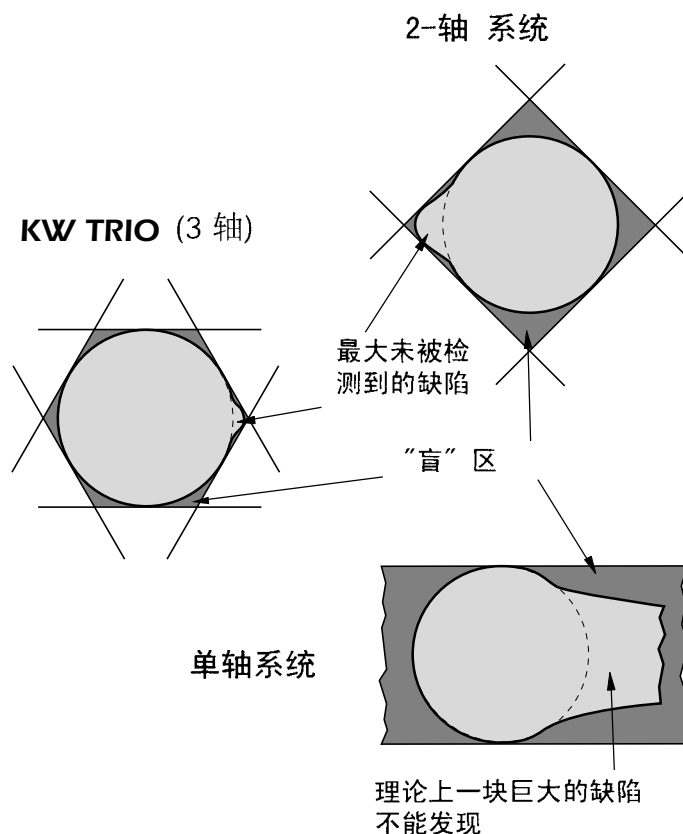
新研制的型号为 KW32 TRIO 的3轴系统提高了检测的机率。它提供了一套安全的检测水准，这比双轴系统几乎要高出3倍。

## 光学原理

一套高新技术的光学系统在同一平面上产生3条狭窄的互成120°的光束(对于KW32 MONO, 只有一条光束)。

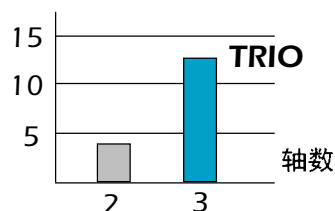
3个独立的检测器同步地记录由产品缺陷引起的接收到的任一细小的光变化,即使缺陷非常短而且以高速通行,它们也能检测到。

与双轴和单轴系统相比较而言,采用三轴原理,“盲”区大大地减少。测量结果具有更高级的检测安全性和敏感性。右侧图片示意了测量原理和盲区比例。



关于缺陷高度的检测水平

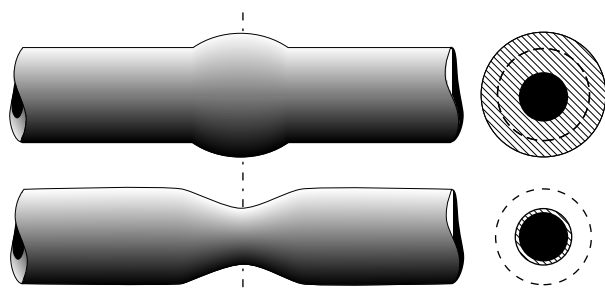
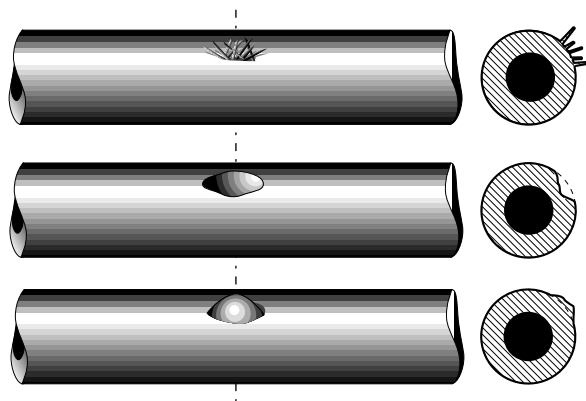
比例 D/F



## 三轴和单轴凹凸检测仪的应用

### KW 32 TRIO

基本上通常使用在品质要求为“零缺陷”时  
特别是当产品周边缺陷不是非常明显时  
在价格上稍许高一些，但更加可靠



### KW 32 MONO

通常使用于缺陷分布在产品的周边时  
或者当许多缺陷在不同的方向互相紧随  
对于上述实例来说它是经济型方法

## 显示和功能

通过清晰的反光LCD显示器和强大的处理器，数据输入，处理和显示能方便地进行。操作提示简单明了，操作语言有英语，法语和德语供选择。

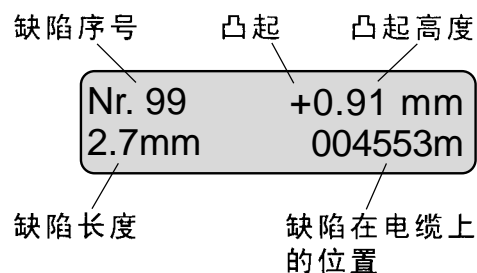
### 数据输入

- 配置
- 凸起的公差极限
- 凹缩的公差极限
- 缺陷的最大数目

在显示器或计算机接口  
设备上可使用

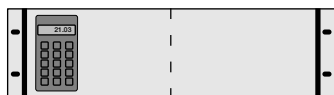
- 缺陷表格（最近100个）
- 总的长度
- 最大凸起
- 最大凹缩
- 最长缺陷
- 凸起的总数目
- 凹缩的总数目
- 速度
- 等等

### 典型显示



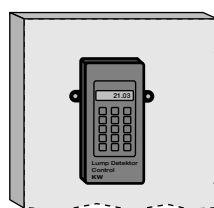
## 灵活的安装

测量头可以根据需要采用任一方向安装，例如向上，向下或水平。移动式小巧的控制单元可以安装在易接近的以及看得见的任何地方，与测量头的距离最长可达100米。



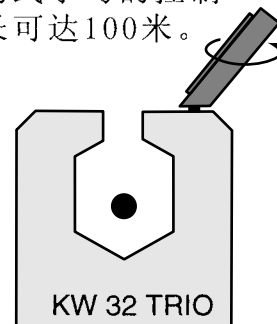
### 安装在19"机柜中

可单独安置在19"机箱中，或与其它  
仲巴赫公司的设备组合安置在机箱中。



### 墙面安装

控制单元可安装在任  
意的墙面上。



### 安装在测量头上

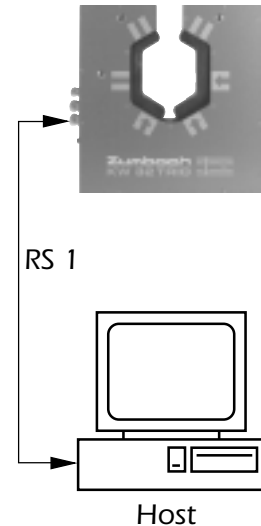
控制单元直接安装在测量头上，  
或工作台等地方。

技术数据		KW 32 TRIO	KW 32 MONO
温度	运行	0...45° C	
	储藏	-20...50° C	
湿度	运行	max. 80% (非凝固)	
	储藏	max. 95% (非凝固)	
测量头			
光源		红外线发光二极管	
测量范围		32 mm	
测量轴数目		3	1
缺陷的最小长度		0.5 mm	
偏差设定	范围	0.02 - 6.50 mm	
	分辨率	0.01 mm	
最小检测缺陷 (高度)		大约0.02 mm*	
恢复时间		85 μs**	
最高速度		2500 m/min	
接口	主机连接RS1	RS 232/422/485	
	控制单元RS2	RS 485, PROFIBUS DP***	
模拟输出		± 12 V	
防护等级		测量区域: IP 65, 电源区: IP 51	
重量 (包括控制单元)		8 kg	5 kg
尺寸		见下图	见下图
电源		90...260 V / 50...60 Hz	
控制单元和显示器			
接口		RS 485	
防护等级		键盘: IP 65, 后面板: IP 51	
重量		0.7 kg	

## 通讯

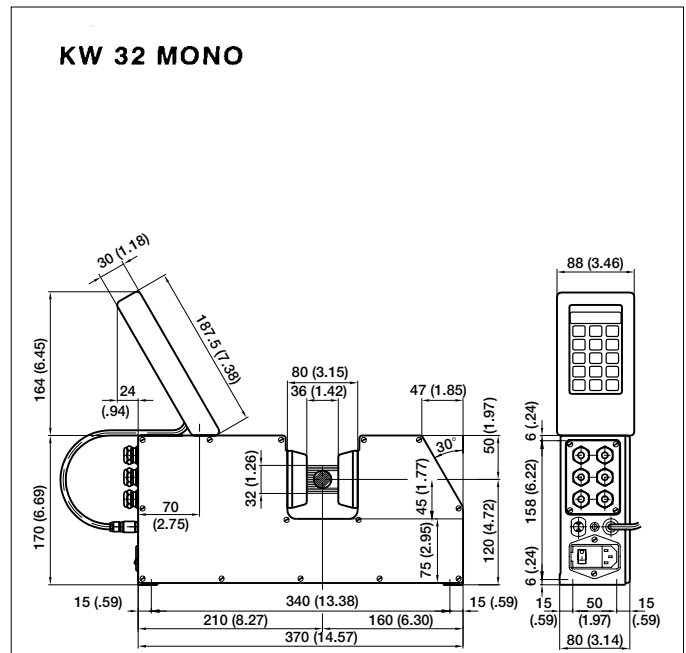
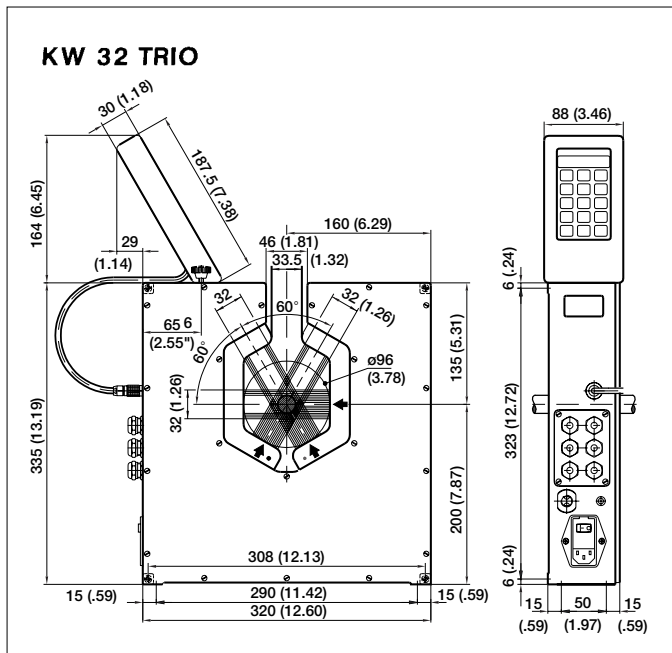
通过系列接口, KW32装置可以与计算机或PLC交换所有数据, 而不需要手动操作控制单元。

采用标准的仲巴赫公司上载/下载协议。



- \* 在实际使用中受到产品表面情况的限制, 例如: 灰尘, 水膜等等。
- \*\* 这意味着85ms以后, 在缺陷末端通过以后, KW32重新准备。  
例如: 以1000米/秒的速度, 2个缺陷之间的最短距离将只有大约1.5mm。
- \*\*\* 采用可选的PROFIBUS DP, 它支持采用RS232/485的一组服务端口。

## 尺寸



尺寸单位: mm (in.)

\* 技术说明可能更改而不另行通知。

Switzerland (H.Q.)  
**ZUMBACH Electronic AG**  
 P.O. Box  
 CH-2552 Orpund  
 Phone ++41 (0)32 / 356 04 00  
 Fax ++41 (0)32 / 356 04 30  
 E-mail: sales@zumbach.ch

USA  
**ZUMBACH Electronics Corp.**  
 140 Kisco Avenue  
 Mount Kisco, NY 10549-1412  
 Phone ++1 914 241 7080  
 Fax ++1 914 241 7096  
 E-mail: sales@zumbach.com  
 www.zumbach.com

中国  
**ZUMBACH 服务中心**  
 上海市军工路1000号  
 邮编: 200093  
 Phone ++86 (0)21 65494605  
 Fax ++86 (0)21 65494605  
 E-mail: zcsha@online.sh.cn

Other ZUMBACH companies in Argentina  
 Belgium, Brazil, China, France, Germany,  
 Great Britain, India, Italy, Spain and  
 Taiwan, plus representatives in more  
 than 40 countries.

[www.zumbach.com](http://www.zumbach.com)