

New Product Flash

SIMAC® 63

Oberflächen-Qualitäts- Prüfsystem

Qualität, Qualität, Qualität ...

Höchste Qualität ist heute Bedingung für Erfolg und für Rendite. "Just in time", "Zero Fault Production" usw., verlangen eine konsequente und lückenlose Qualitätskontrolle. Am sichersten und effizientesten wird diese On-Line, d.h. integriert in der Produktionslinie und auf kontinuierlicher Basis, vorgenommen.

MACHINE VISION - ist die Antwort

Eine einwandfreie und zuverlässige Oberflächenkontrolle ist nur mit Hilfe von moderner Bildverarbeitungstechnik möglich. Bildverarbeitung wird für die verschiedensten Produkte und Prüfungsaufgaben eingesetzt; jede Prüfaufgabe verlangt aber entsprechend spezialisierte Sensorik, Hardware und Software. Variierende Oberflächenstrukturen und Farben erfordern zudem hohe Flexibilität in den für die Bildbeurteilung relevanten Kriterien, was vor allem durch hochentwickelte Software erreicht werden kann.

Das SIMAC® 63 System

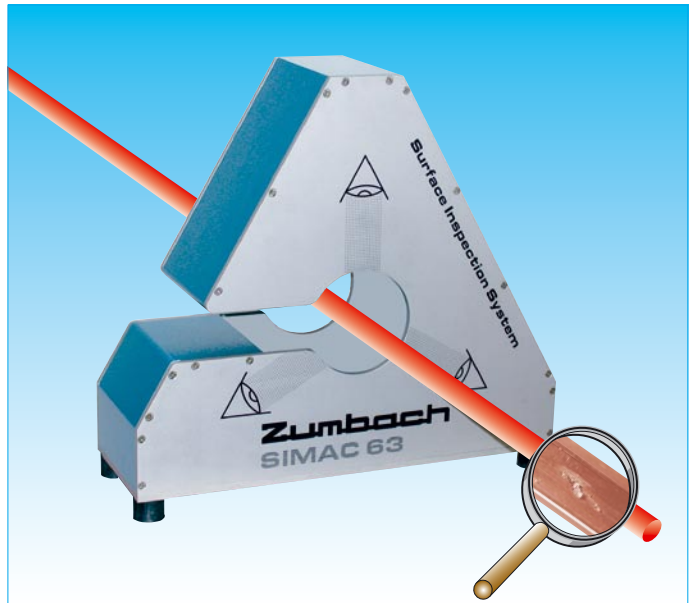
SIMAC® 63 ist eines fortschrittlichsten Oberflächenprüfsysteme für extrudierte Produkte wie Rohre, Kabel und Schläuche. Seine Hard- und Software sind das Resultat jahrelanger Erfahrung mit dem SIMAC® 500 und Weiterentwicklung.

Typische Produkte

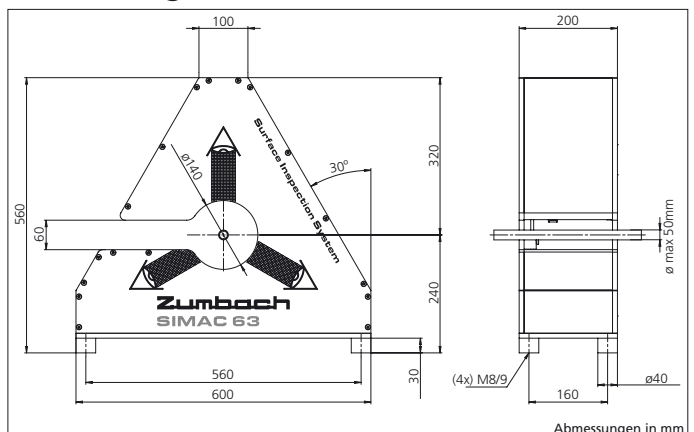
- Kabel
- Warmwasserrohre
- Verbundrohre
- Gasrohre
- Kfz-Rohre
- Gummischläuche
- Für alle Qualitätsprodukte

Vorteile

- Einfache Bedienung, mit grafischer Bedieneroberfläche der neuesten Generation
- Touch-Screen
- Sehr kompakte Bauweise
- Klares und scharfes Bild, sieht Fehler ab 100 µm
- Bis zu einer Liniengeschwindigkeit von 500 m/min
- LED Lichtsystem
- Längsbezogenes Scannen und Fehlerdefinition



Abmessungen



Hauptdaten

	SIMAC® 63
Messfeld	63 mm
Produkt-Ø-Bereich	ca. 2 ... 50 mm
Produktbeleuchtung	LED
Kameras	Zeilenabtastrung
Abtastfrequenz	Bis zu 35'000 Scans/s
Liniengeschwindigkeit	Bis zu 500 m/min (für 0.1 mm Fehlerdetektion)
Fehlergrösse	Min. 0.1 x 0.1 mm
Betriebssystem	Windows XP embedded

▪ Änderung der technischen Daten jederzeit vorbehalten

Schweiz Hauptsitz: ZUMBACH Electronic AG, Postfach, CH-2552 Orpund, Tel. +41 (0)32 356 04 00, Fax +41 (0)32 356 04 30, E-Mail: sales@zumbach.ch

Weitere ZUMBACH Firmen in Argentinien, Belgien, Brasilien, China, Frankreich, Grossbritannien, Indien, Italien, Spanien, Taiwan und USA sowie Vertretungen in mehr als 40 Ländern.